

Datenblatt/Datasheet API-I

www.airpower-gmbh.com

Produktbeschreibung

3 – tlg. Kugelhahn / Innengewinde, voller Durchgang, wartungsfrei, austauschbares Mittelteil im eingebautem Zustand, aus Edelstahl mit schwimmend gelagerter Kugel. Die Armatur wird pneumatisch (doppelt- oder einfachwirkend, Drehwinkel 90°) betätigt und zeichnet sich durch wartungsfreie Lebensdauer und hohe Betriebssicherheit aus. Ausgelegt für min. 5 bar Steuerdruck, Steuerdruck max. 8bar

Technische Angaben Kugelhahn

Nennweite: DN15 – DN100
Anschlussart Innengewinde
Rp1/2" bis Rp4/0" nach DIN EN 10226
(ISO 7/1-DIN2999)

Werkstoffe:
Gehäuse: 1.4408
Spindel: 1.4408
Kugel: 1.4408
Kugeldichtung: PTFE
Spindeldichtung: PTFE
Anlaufring: 1.4301
Stopfbuchse: 1.4301

Temperaturbereich: -10°C bis + 200°C

Nenndruck: PN63

Einbaulage / Durchflussrichtung: beliebig

Einsatzbereiche: Wasser, Druckluft, Öle, Kraftstoffe, Heizöl, Lösungsmittel, schwache Säuren.

Baulänge nach DIN 3202-M3

Aufbauflansch: ISO 5211 / Vierkantschaltwelle
Direktmontage

Welle: ausblassicher

Öl + Fette: Silikonfrei (auf Anfrage)

Technische Angaben: Antrieb APD / APS

Betätigung pneumatisch doppelt- oder einfachwirkend

Umgebungstemperatur:
-35°C bis +80°C (Standard),
-50°C bis +140°C (Sonder)

Einbaulage: beliebig

Endlageneinstellung:
+5° bis -30° einstellbar in beiden Endlagen
(außer APD-APS-040)

Schnittstellen nach EN ISO 5211 und
VDI/VDE 3845

weitere Produktmerkmale

ATEX, optional ausrüstbar mit Endlagenrückmeldungen, Stellungsreglern und Magnetventilen.

Verwendung auch bei Vakuum und hohen Strömungsgeschwindigkeiten.

Alternativ auch mit elektrischem Schwenkantrieb, Handhebel oder Getriebe lieferbar

Product description

3 – piece ball valve / female thread, full bore, maintenance-free, replaceable central part is already mounted, made of stainless steel with floating ball. The valve is actuated pneumatically (double or single acting, rotation angle 90°) and is marked by maintenance-free service life and high operational safety. Designed for min. 5 bar control pressure, Control pressure max. 8bar

Technical data: ball valve

Dimension: DN15 – DN100
Connection type female thread Rp1/2" to Rp4/0" according to DIN EN 10226 (ISO 7/1-DIN2999)

Materials:
Body: 1.4408
Spindle: 1.4408
Ball: 1.4408
Ball seal: PTFE
Spindle seal: PTFE
Thrust ring: 1.4301
stuffing box: 1.4301

Temperature range: -10°C to + 200°C

Nominal pressure: PN63

Installation position / flow direction: arbitrary

Areas of application: Water, compressed air, oils, fuels, heating oil, solvents, and weak acids.

Overall length according to DIN 3202-M3

Mounting flange: ISO 5211 / square shaft direct mounting

Shaft: blow-out proof

Oil + grease: silicone free (on request)

Technical data: Actuator APD / APS

Operation pneumatically double or single acting
Ambient temperature:
-35°C to +80°C (standard)
-50°C to +140°C (special)

Installation position: arbitrary,

End position adjustment: +5° to -30° adjustable in both end positions (except APD-APS-040)

Interfaces according to EN ISO 5211 and
VDI/VDE 3845

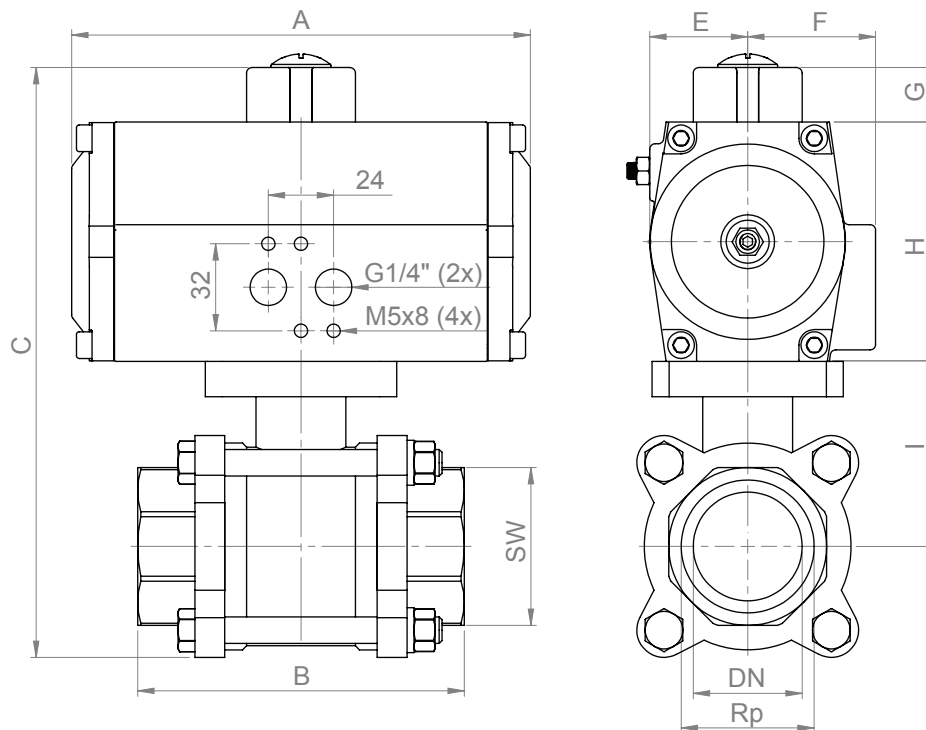
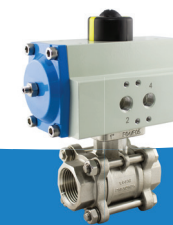
Other product features

ATEX, optionally available with end position feedback, positioner and solenoid valves.

Applicable also with vacuum and high flow velocities.

Alternatively also available with electric rotary actuators, hand levers or gearboxes.

Technische Daten/Technical Data



Maßtabelle mit doppelwirkenden Antrieben
dimensions sheet with double acting actuators

Rp	DN	A	B	C	SW	E	F	G	H	I	Antrieb actuator
1/2"	15	120	75	144	28,5	28,5	36,5	20	60	40	APD-040
3/4"	20	120	80	150	34,5	28,5	36,5	20	60	44	APD-040
1/0"	25	146	90	176	41	29,5	41,5	20	74	52	APD-050
1 1/4"	32	168	110	203	50	36	47	20	88	58	APD-060
1 1/2"	40	168	120	217	58	36	47	20	88	68	APD-060
2/0"	50	184	140	251	72,5	41,5	53	20	100	77	APD-070
2 1/2"	65	204	185	296	89	45	56	20	109	98	APD-080
3/0"	80	260	205	337	105	52	55	20	120	110	APD-090
4/0"	100	268	240	387	134	57,5	64	20	133	138	APD-110

Maßtabelle mit einfachwirkenden Antrieben
dimensions sheet with single acting actuators

Rp	DN	A	B	C	SW	E	F	G	H	I	Antrieb actuator
1/2"	15	146	75	158	28,5	29,5	41,5	20	74	40	APS-050-10
3/4"	20	168	80	178	34,5	36	47	20	88	44	APS-060-10
1/0"	25	168	90	190	41	36	47	20	88	52	APS-060-10
1 1/4"	32	204	110	224	50	45	56	20	109	58	APS-080-10
1 1/2"	40	204	120	238	58	45	56	20	109	68	APS-080-10
2/0"	50	204	140	260	72,5	45	56	20	109	77	APS-080-10
2 1/2"	65	268	185	320	89	57,5	64	20	133	98	APS-110-10
3/0"	80	298	205	372	105	70	71	20	155	110	APS-130-10
4/0"	100	390	240	436	134	76	77	30	172	138	APS-140-10

